



**TFortis**

## Паспорт

Комплект крепления

на столб TFortis



### Назначение

Комплект крепления на столб TFortis представляет собой конструкцию для надежного крепления коммутаторов и шкафов на круглые и прямоугольные столбы согласно таблице.

Модификация	Параметры				
	Предназначение	Размеры шкафа по ширине (мм)	Диаметр круглых опор (мм)	Размеры прямоугольных опор (мм)	Масса (кг)
Комплект крепления на столб TFortis-1	PSW-1G4F-Box	300x400	Ø 50-300	□ 70-180	1
	PSW-2G4F-Box				
	CrossBox1				
Комплект крепления на столб TFortis-2	PSW-2G+UPS-Box	400x500	Ø 50-300	□ 70-280	1,2
	PSW-2G6F+UPS-Box				
	PSW-2G8F+UPS-Box				
	CrossBox2				

## Описание

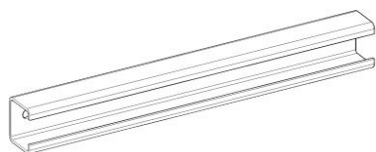
---

Комплект крепления на столб TFortis состоит из деталей, выполненных из листовой оцинкованной стали толщиной 2 мм.

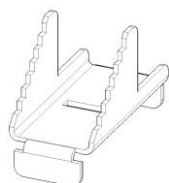
Допустимая статическая нагрузка до 30 кг.

## Комплект поставки

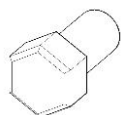
---



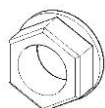
Профильная шина – 2 шт



Кронштейн – 4 шт.



Болт М8х20 – 4 шт.



Гайка М8 - 4 шт.

Установка изделий осуществляется при помощи бандажной (монтажной) ленты шириной 20 мм и инструменты для ее натяжки.

## Упаковка и транспортировка

---

Размеры упаковки 50x110x410 мм.

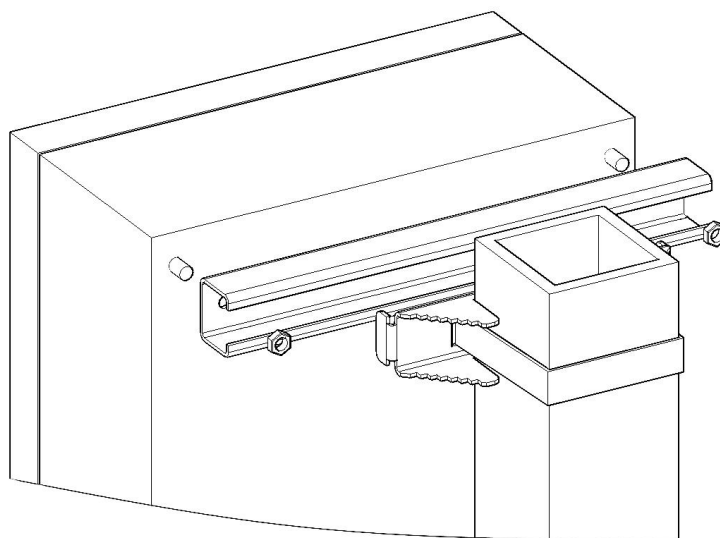
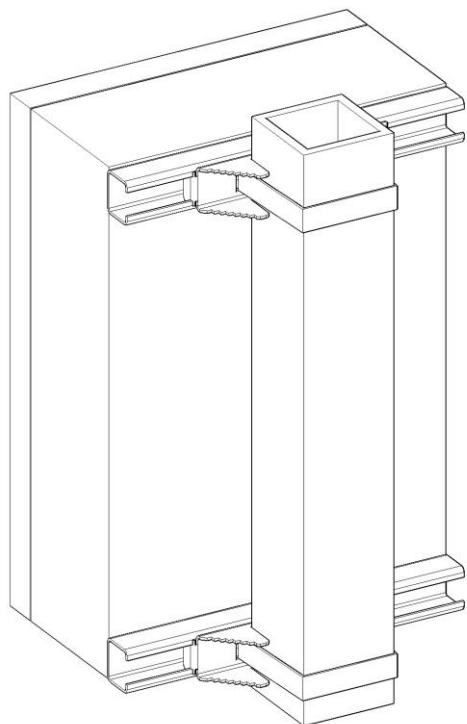
Транспортировка изделия в упаковке может осуществляться любым видом транспорта в крытых транспортных средствах, в соответствии с правилами перевозки грузов, действующих на данном виде транспорта.

Условия хранения и транспортирования изделия согласно группе условий 3 (Ж3) ГОСТ15150-69).

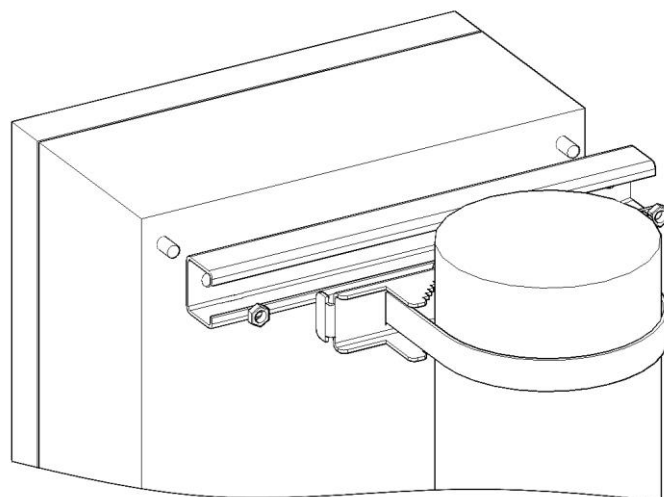
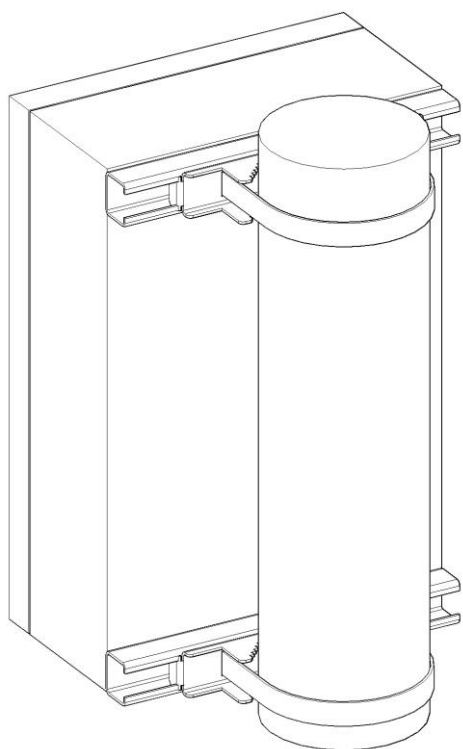
## Установка изделия

---

Монтаж на прямоугольную опору.



Монтаж на круглую опору.



## Свидетельство о приемке

Комплект крепления на столб TFortis изготовлен в соответствии с конструкторской документацией и признан годным для эксплуатации.

\_\_\_\_\_

число, месяц, год

МП

Комплект крепления на столб TFortis-1	<input type="checkbox"/>
Комплект крепления на столб TFortis-2	<input type="checkbox"/>